

Flexy Compact Hlađeno korito na ormariću sa rashladnom vitrinom, compact (4GN) sa kotačima, nadgradnja sa LED rasv

STAVKA #: _____

MODEL # _____

NAZIV # _____

SIS # _____

AIA # _____

**322038 (F19C4AW00S)**

Hlađeno korito s hlađenom vitrinom na ormariću, kompaktno (kapacitet za 4 GN posude), kotači, gornja policica s LED svjetlima i dva klizača za pladnjeve od nehrđajućega čelika, V = 900 mm (nordijske zemlje)

Kratke specifikacije

Br. stavke: _____

Kompaktan dizajn idealan za uštedu prostora. Sklopivi klizači za pladnjeve od čelika AISI 304 na dugim stranama. Postavlja se na visini od 125 mm na dva okretna kotačića i dva kotačića opremljena kočnicama. Vrata koja se nježno zatvaraju na strani za rukovatelja. Neutralni donji ormarić s vratima. Čvrsta konstrukcija s laminiranim oplatom na četirima stranama. Za posluživanje: tanjura na policama i hrane u gastroposudama ili hrane na tanjurima / u pakiranjima ili boca i limenki zahvaljujući prilagodljivoj dnu korita. Prikladno za posude GN 1/1 maksimalne visine 200 mm. Kada se hrana izloži na ispravnoj temperaturi, temperatura središta namirnice održava se u skladu s normama Afnor. Automatsko odmrzavanje jamči čistoću isparivača i učinkovito hlađenje korita. Digitalne kontrole s prikazom temperature za precizne prilagodbe (0,1 °C). Digitalne kontrole u potpunosti su u skladu s HACCP-om i dolaze uz vizualne alarme. Uređaj se sastoji od dvaju rashladnih sustava: statično hlađenog korita s donje i isparivača s ventilatorom s gornje strane. Kratke bočne stranice i gornji dio izrađeni su od dvostrukog stakla niske emisije (debljine 18 mm) radi poboljšanja izolacije, čime se izbjegava stvaranje kondenzacije i smanjuje potrošnja energije. Vitrina je osvijetljena unutrašnjim LED-svjetlima koja se nalaze ispod svake staklene police i ističu boje hladnih namirnica. Ventilatori i isparivač

velike površine postavljeni s gornje strane uređaja jamče ujednačenu temperaturu. Vitrina od pleksiglasa s vratima koja se podižu s obje strane osigurava maksimalnu higijenu hrane. Uključuje dvije podesive police, a svaka se sastoji od dviju rešetki. Visina policica može se prilagoditi kako bi se na njih mogli postavljati različiti predmeti i jela. Korita od nehrđajućeg čelika 304 AISI imaju zaobljene rubove pa je čišćenje lakše. Korito je opremljeno i rupom za odvod. Ekspandirana poliuretanska pjena visoke gustoće s ciklopentanom jamči odličnu izolaciju korita radi smanjenja raspršivanja energije. Rashladni plin R290 (GWP = 3) za smanjenje štetnog utjecaja na okoliš i veću učinkovitost hlađenja. Radna površina visine 900 mm.

ODOBRENJE: _____

Glavne značajke

- Precizna kontrola temperature i podešavanje na 0,1 °C.
- U standardnoj verziji proizvod se isporučuje s digitalno kontroliranim termostatom koji je usklađen sa standardima HACCP i ima vizualni alarm kao upozorenje na porast ili pad temperature.
- Hrana unesena na ispravnoj temperaturi održava temperaturu središta u skladu s normama Afnor.
- Automatsko odmrzavanje jamči čistoću isparivača i učinkovito hlađenje korita.
- Prikladan za posude GN 1/1 maksimalne visine 200 mm.
- Uređaj se sastoji od dvaju rashladnih sustava: statičnog hlađenog korita na dnu i isparivača s ventilatorom na vrhu.
- Donje korito dizajnirano je za posluživanje hrane u GN spremnicima ili u bocama i limenkama.
- Zaslon osvjetljava unutarnja LED žarulja ispod svake staklene police koja naglašava boje hladnih namirnica.
- Ventilatori i isparivač velike površine postavljeni na vrh uređaja jamče ujednačenu temperaturu.
- Konfiguracija zauzima malo prostora i daje odlične rezultate očuvanja hrane.
- Vitrina od pleksiglasa s vratima koja se podižu s obje strane osigurava maksimalnu higijenu hrane.
- Uključuje 2 podesive police od kojih se svaka sastoji od dviju rešetki. Police se mogu podesiti po visini kako bi se omogućilo postavljanje različitih namirnica.
- Savršen kompaktan dizajn idealan je za uštedu prostora.
- CB i CE certifikat potvrđen od strane neovisnog instituta. .
- Vrata s nježnim zatvaranjem na strani djelatnika.
- Neutralni ormarić odozdo s vratima idealan za dodatnu pohranu.
- Dostupne opcije s internetskim konfiguratorom: boje, klizači za pladnjeve, gornje police, nogice/kotačići željenog promjera, visine 750 mm za djecu.
- Može se ugraditi dodatni sokl radi prekrivanja nogica ili kotačića.
- Cjevasti klizač za pladnjeve od nehrđajućeg čelika AISI 304 prijanjajući se ugrađuje na dugačkim stranama i može se sklopiti radi lakšeg prolaska jedinica kroz vrata.
- Idealan za poslužne linije bez djelatnika.
- Uređaj se postavlja na visini od 125 mm, na dva okretna kotačića i dva opremljena kočnicama.
- Raspoložive dimenzije: 2,3, 4 GN.

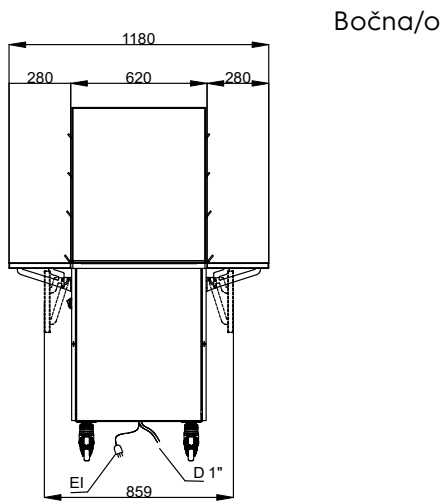
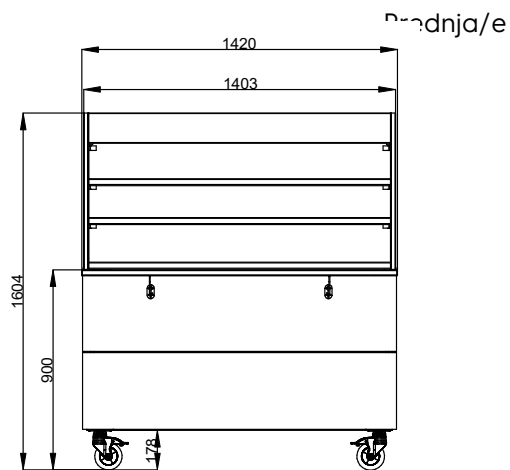
Konstrukcija

- Elektronička kontrola s prikazom temperature.
- Dno korita je nagnuto kako bi se poboljšao odtok vode.
- Korito od nehrđajućeg čelika AISI 304 sa zaobljenim rubovima olakšava čišćenje. Korito je opremljeno i rupom za odvod.
- Zaštita od vode IPX2.
- Gornji dio od materijala AISI 304.
- Čvrsta konstrukcija s laminiranim oplatama na četiri strane.

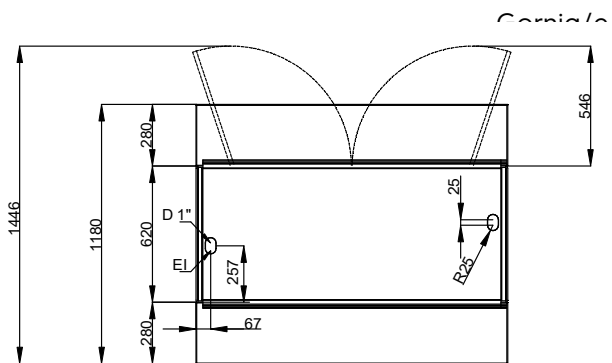
Održivost



- Ugljikovodični rashladni plin R290 za najniži učinak na okološ (GWP=3) - bez CFC i HCFC.
- Ekspandirana poliuretanska pjena visoke gustoće s ciklopentanom jamči odličnu izolaciju korita radi smanjenja raspršivanja energije.
- Kratke bočne stranice i gornji dio izrađeni su od dvostrukog stakla niske emisije (debljine 18 mm) radi poboljšanja izolacije, čime se izbjegava stvaranje kondenzacije i smanjuje potrošnja energije.



D = Ispust
 EI = Električni priključak



Električki

Napon napajanja:

322038 (F19C4AW00S) 220-240 V/1N ph/50 Hz

Spojeno opterećenje:

1.07 kW

Voda:

Veličina dovoda tople vode:

Ključne informacije:

Br. vrata:	2
Vanjske dimenzije, širina:	1420 mm
Vanjske dimenzije, dubina:	1180 mm
Vanjske dimenzije, visina:	1605 mm
Broj polica:	2
Neto težina:	286.5 kg
Transportna visina:	1800 mm
Transportna širina:	920 mm
Transportna dubina:	1470 mm
Transportni volumen:	2.43 m ³
Temperatura gornje ploče:	+4 / +8 °C
Temperatura donje ploče:	+4 / +8 °C

Održivost

Razina buke: 64 dBA